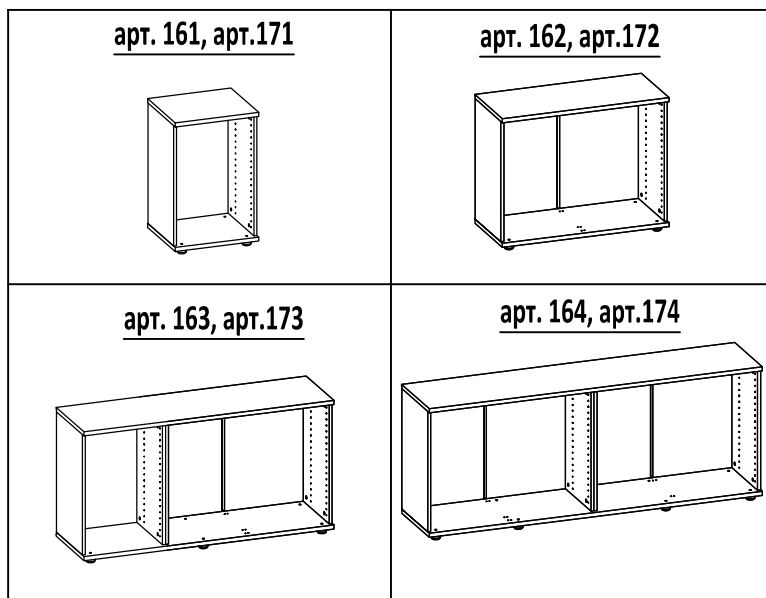


# ООО "Уют Сервис"

тел.(812)336-89-90

## Серия Мебели "Гарун К"

Тумба (арт. 161, арт. 171, арт. 162, арт. 172,  
арт. 163, арт. 173, арт. 164, арт. 174)



### Набор мебели для общей комнаты "Гарун К"

Тумба арт.161, арт.171, арт.162, арт.172, арт.163, арт.173,  
арт.164, арт.174

Изготовитель: ООО "Уют Сервис"

197374, РОССИЯ, г.Санкт-Петербург, ул.Мебельная, дом 5, лит. Б,  
помещение 05Н, тел. (812) 336-89-90, электронная почта: mta@u-servis.spb.ru  
ГОСТ 16371-2014, ТР ТС 025/2012

Протокол испытаний №678-11969-2020 от 20.04.2020г.,  
678-11968-2020 от 17.04.2020г.

Испытательная лаборатория промышленной продукции АНО "ЦСИ "Метроном"  
(рег. № RA.RU.21DM80, схема декларирования-ЗД)

ДЕКЛАРАЦИЯ О СООТВЕТСТВИИ

ЕАЭС N RU Д-РУ.МН33.В.00443/20 от 19.05.2020  
срок действия: до 18.05.2023г.

Функциональное и эксплуатационное назначение:

Бытовая мебель. Мебель для хранения (корпусная)

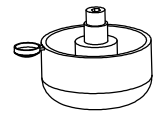


Гарантийный срок: 24 месяца

Срок службы: 10 лет

Дата выпуска:

ОТК



№1. Эксцентрик  8шт./16шт.	№2. Дюбель к эксцентрику  8шт./16шт.	№3. Шкант 8x30  8шт.	№4. Стяжка межсекц.  2шт.	№5. Заглушка d17  8шт./16шт.	№6. Гвозди 2x20  24шт./34шт./44шт./54шт.
№7. Заглушка d5*  54шт./54шт./116шт./124шт.	№8. Опора регулируемая  4шт./6шт./8шт.	№9. Ключ 4 мм  1шт.	№10. Саморез 4x16  2шт.	№11. Уголок метал.  2шт.	№12. Полкодержатель  --/4шт./8шт.

**\*Заглушки d5 №7 в стандартную комплектацию не входят (приобретаются отдельно)**

#### Уважаемый покупатель.

Для удобства транспортировки и предохранения от повреждения мебель поставляется в разобранном виде.

В целях повышения надежности и долговечности изделий, улучшения их качества, повышения эстетичности и комфортности, производитель оставляет за собой право совершенствования конструкции изделий, замены крепежной фурнитуры без внесения изменений в настоящую инструкцию. Прежде чем приступить к сборке, внимательно ознакомьтесь с настоящей инструкцией.

#### Правила сборки.

Сборку следует производить на ровном полу, покрытом тканью или бумагой, во избежание повреждений кромок и загрязнения мебели. Необходимо соблюдать осторожность, чтобы не повредить поверхности деталей. Крепление деталей должно быть прочным, без допусков на качание.

#### Подготовка к сборке.

1. Проверьте комплектность каждого пакета.
2. Проверьте наличие фурнитуры и метизов.
3. Перед началом сборки необходимо определить расположение деталей в изделии в соответствии со схемой сборки.

#### Рекомендации по сборке, эксплуатации и уходу за мебелью.

1. Мебель рекомендуется эксплуатировать в помещениях с температурой не ниже +10°C и влажностью 65+-15 %.
2. Изделие не рекомендуется устанавливать вблизи сырых стен или источников тепла (печей, батарей или других отопительных приборов). Не проливать жидкости на поверхности изделия!
3. Соединения с помощью винтов, шурупов, и стяжек необходимо периодически проверять и производить их затяжку.
4. Удаление пыли с поверхности мебели следует производить сухой мягкой тканью или специальными салфетками. Для сохранения внешнего вида мебели рекомендуется периодически производить обработку поверхностей специальными средствами, предназначенными для ухода за мебелью, в соответствии с инструкцией по их применению. Выполнение данных условий позволит в течении длительного времени сохранить эстетические и эксплуатационные качества наших изделий.

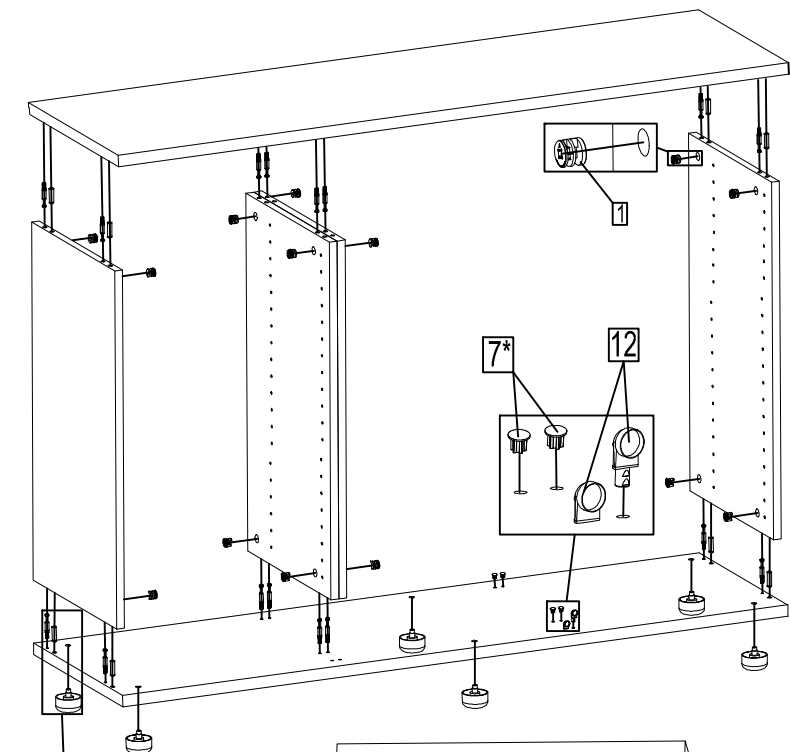
#### Гарантия изготовителя:

1. Приобретая изделия мебели, убедитесь в отсутствии механических повреждений.
2. Компания несет ответственность за соответствие товара предъявленным требованиям, при условии соблюдения правил транспортировки, сборки и ухода за мебелью.
3. Претензии от покупателей принимаются магазинами, продавшими товар в течении 24 месяцев со дня продажи, с обязательным приложением товарного чека и упаковочного талона.

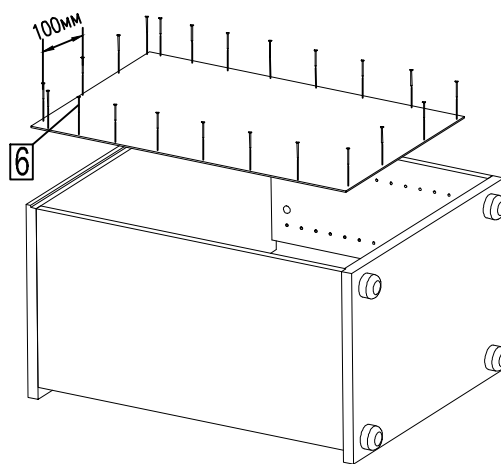
Благодарим Вас за покупку и выражаем уверенность, что при соблюдении правил сборки и условий эксплуатации мебель будет надежно служить Вам в течении длительного времени.

#### Порядок сборки.

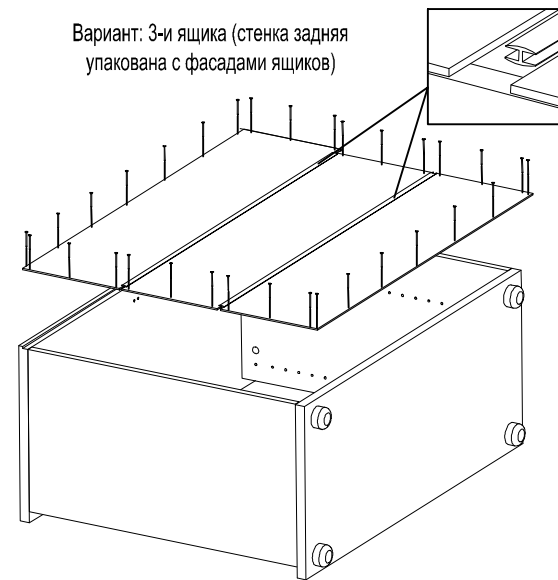
1. Перед сборкой необходимо собрать вместе всю фурнитуру из пакетов.
2. На нижнюю горизонтальную стенку установить опоры №8, далее необходимо поставить нижний горизонт на место, на которое будет устанавливаться изделие и выставить его по уровню, отрегулировав его положение при помощи регулировочных винтов опор №8 и ключа №9, вставьте ключ в регулировочное отверстие опор и поверните в ту или иную сторону (приподнимая или опуская горизонт). Регулировка позволит компенсировать неровность пола и исключить перекос корпуса.
3. В нижнюю и верхнюю горизонтальные стенки завернуть дюбель эксцентрика №2, установить шканты №3. В боковые стенки установить эксцентрики №1.
4. Собрать корпус по рисунку, фиксируя детали поворотом внутренней части стяжки по часовой стрелке. Места крепления закрыть заглушками №5.
5. Тумба может комплектоваться полками, установку полок см. в инструкции по сборке полки.
6. В корпус тумбы могут устанавливаться ящики, установка ящика описана в сборочной инструкции по сборке ящика.
7. На корпус тумбы может навешиваться дверь, установку двери см. в инструкции по сборке двери. Как качество упора для двери используется полкодержатель №12.
8. Стенки задние прикрепить гвоздями №6 по периметру, соблюдая прямоугольность конструкции. Задняя стенка устанавливается в зависимости от Вашей комбинации. В связи с унификацией деталей задних стенок допускается их установка со сдвигом вниз.
9. После сборки изделия и установки его на место, необходимо подрегулировать положение изделия при помощи регулировочных опор (Рис.А). Места крепления опор закрыть заглушками от опор №8.
10. Рекомендуем для безопасности закрепить тумбу к стене при помощи уголков №11. Уголок прикрепить к горизонтальной стенке тумбы саморезами №10 и через заднюю стенку тумбы к стене, для крепления к стене используйте крепеж в зависимости от вида Ваших стен.
11. При необходимости соедините секции тумб друг с другом при помощи межсекционных стяжек №4 (совместите отверстия в боках тумб и доверлите отверстия по месту).
12. Не задействованные в процессе сборки отверстия на горизонтальных стенках и боковых стенках (по переднему краю) при необходимости закрыть заглушками №7\*.
13. Вырезать этикетку и приклеить снаружи на заднюю стенку.



Вариант: а) с дверью (стенка задняя упакована с дверью)  
 б) без двери, открытый (стенка задняя отдельным пакетом, продается отдельно)



Вариант: 3-и ящика (стенка задняя упакована с фасадами ящиков)



Вариант: две двери+ящик (стенка задняя упакована с дверями и с фасадом ящика)

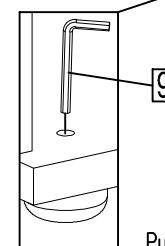
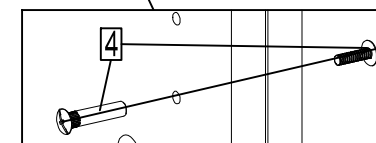
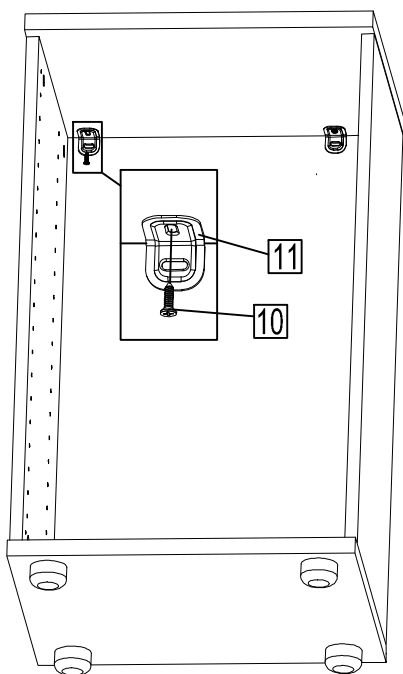
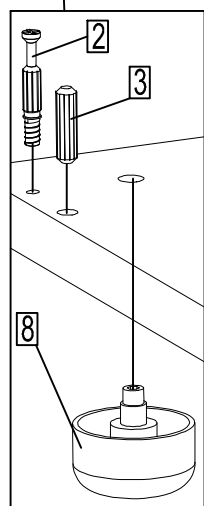
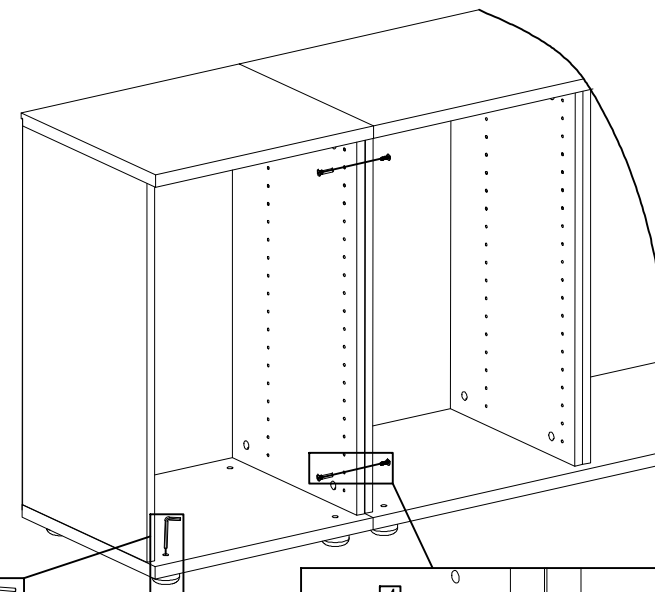
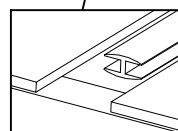
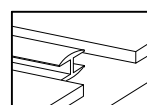
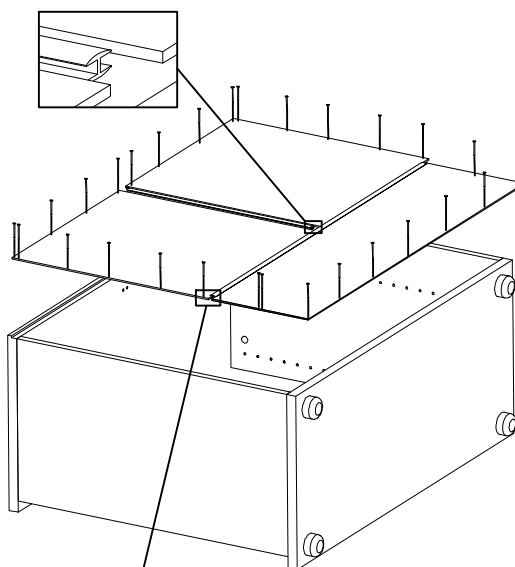


Рис.А